

고객님께

이 시작 안내서에는 Bang & Olufsen 제품의 일상적인 사용에 관한 일반적인 정보가 들어 있습니다. 구입하신 매장에서 제품을 배송, 설치한 후 설정해 드릴 것입니다.

BeoSound 5를 사용하려면 BeoMaster 5에 연결하셔야 합니다. BeoMaster에는 BeoSound에 연결했을 때와 TV에 연결했을 때 등, 두 가지 작동 방법을 설명하는 자체 시작 안내서가 있습니다.

BeoSound 5에 연결한 BeoMaster 5를 내장 하드 디스크라 부르며, 이 하드 디스크로 음악을 전송할 수 있습니다. 이를 위해 전용 소프트웨어 BeoConnect를 사용할 수 있습니다. 이 소프트웨어의 사용 방법은 소프트웨어에 동봉된 설명서에 나와 있습니다.

이 사운드 시스템에는 이 시작 안내서에 소개된 것보다 많은 특징과 기능이 있습니다. 그 중에서도 리모컨 작동, 언어 설정, 사운드 조정이 특징적입니다. 이처럼 다양한 기능들은 설명서에서 자세히 확인하십시오.

모든 설명서는 www.bang-olufsen.com/guides에서 찾아보실 수 있습니다.

www.bang-olufsen.com에서도 제품에 관한 자세한 내용과 관련 FAQ를 확인하실 수 있습니다.

가까운 Bang & Olufsen 매장은 궁금한 점들을 가장 먼저 문의하실 수 있는 곳입니다.

Bang & Olufsen 웹 사이트에서 가까운 매장을 찾아보십시오 ...

www.bang-olufsen.com

경고: 화재 또는 전기 충격 위험이 있으므로, 기기가 비에 젖거나 습기에 노출되지 않도록 하십시오. 기기에 물방울이 떨어지거나 물이 튀지 않게 하고, 화분과 같이 액체가 든 물건을 기기 위에 올려 놓지 마십시오.

AC 전원에서 기기를 완전히 분리하려면 전원 콘센트에서 전원 플러그를 뽑으십시오. 분리된 장치는 바로 작동할 수 있는 상태여야 합니다.



정삼각형 안에 화살표 모양 번개가 들어있는 기호는 인체에 전기 충격을 일으킬 위험이 있는 충분한 수준의 절연되지 않은 "위험한 전압"이 제품 내에 있음을 사용자에게 경고하는 것입니다.



정삼각형 안에 느낌표가 있는 기호는 제품에 동봉된 책자에 중요한 작동 및 유지 관리(수리) 지침이 있음을 사용자에게 경고하는 것입니다.

중요!

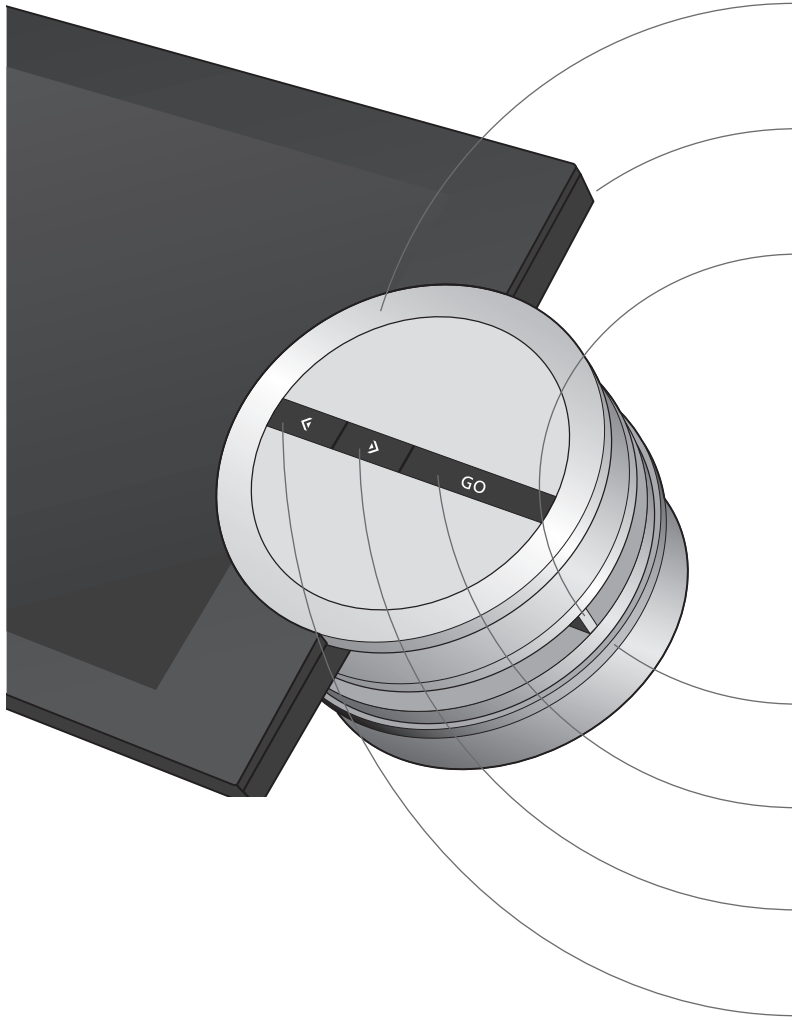
- 스포트라이트와 같은 인공 조명이나 직사광선이 비추는 곳에 제품을 두지 마십시오.
- 지침에 따라 제품을 설치하고 배치, 연결했는지 확인하십시오.
- 설치 후 이동이 적은 단단한 표면이나 스탠드 위에 제품을 놓으십시오. Bang & Olufsen 전용 스탠드 및 벽걸이용 거치대만 사용하십시오!
- 제품 위에 어떤 물건도 올려 놓지 마십시오.
- 습기가 높거나 비가 내리는 곳, 열원 주변에 제품을 두지 마십시오.
- 이 제품은 건조한 실내 가정 환경에서 사용하도록 제작되었습니다. 10~40°C 온도 범위에서 사용하십시오.
- 원활한 환기를 위해 제품 주변에 충분한 공간을 확보해 두십시오.
- 모든 케이블을 다 연결할 때까지 시스템에 있는 어떤 제품도 전원에 연결하지 마십시오.
- 제품을 분해하려 하지 마십시오. 기술적인 문제는 전문 서비스 직원에게 맡기십시오.
- 전원 콘센트에서 플러그를 뽑아야만 제품이 완전히 꺼집니다.
- 제품에 동봉된 플러그와 전원 코드는 이 제품을 위해 특별히 설계된 것입니다. 파손된 전원 코드나 플러그를 임의로 교체하지 말고, Bang & Olufsen 매장에서 새 부품을 구입하여 사용하십시오.

목차

- 6 사운드 시스템 사용 방법
- 7 디스플레이
- 7 청소
- 8 음악 듣기
- 10 MOTS, 재생 대기열, 즐겨찾기
- 12 인터넷 라디오 듣기
- 14 사운드 시스템 설치
- 16 CD Ripping Device 사용하기
- 17 만약의 상황에 대한 대처 방법 ...

사운드 시스템 사용 방법

이 사운드 시스템은 클로즈업 작동을 지원합니다.
포인터, 휠, 버튼을 사용하여 제품을 작동할 수 있습니다.



휠: 콘텐츠 목록을 스크롤하거나 메뉴를 탐색합니다.

대기. 대기 버튼은 제품 뒤쪽에 있습니다.



포인터: 왼쪽 '원호'를 따라 보기와 메뉴 사이에 '레이저빔'을 움직입니다.



돌리면서 볼륨을 조정합니다.

GO

디스플레이를 켭니다. 선택한 내용을 확인합니다. 트랙을 재생, 일시 정지하거나 하위 메뉴를 불러옵니다. 길게 누르면 표시된 항목의 옵션을 불러올 수 있습니다.



하위 메뉴를 닫거나 플레이어 모드에서 다음 트랙 또는 방송으로 이동합니다. 저장하지 않고 설정 메뉴에서 나갑니다.



하위 메뉴를 열거나 항목을 선택합니다. 플레이어 모드에서 이전 트랙이나 방송으로 이동합니다.

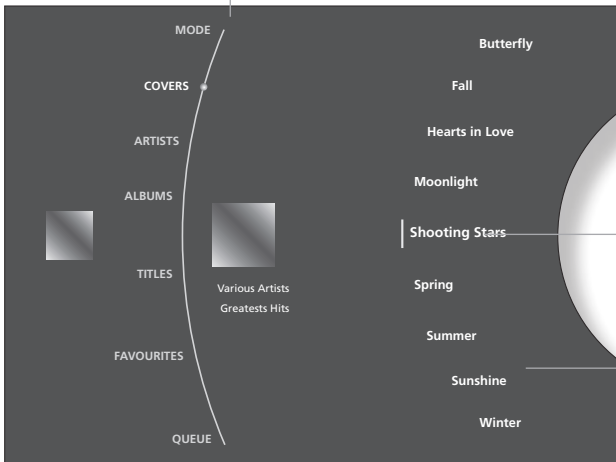
요 요

기호 리모컨 위에 나온 기호는 이 사운드 시스템의 작동 방법을 설명하기 위해 시작 안내서에 사용된 것들입니다. 리모컨으로도 제품을 작동할 수 있습니다. 이 내용을 포함한 자세한 내용은 www.bang-olufsen.com/guides의 설명서에 수록되어 있습니다.

시작 시간 사운드 시스템의 시작 시간은 POWER SAVING 설정에 따라 다릅니다. 자세한 내용은 설명서를 참조하십시오.

디스플레이에는 브라우저 모드와 플레이어 모드 등 두 가지 모드가 있습니다. 플레이어 모드와 브라우저 모드에서 할 수 있는 작업도 다릅니다.

'원호' - 포인터가 달린 원호로 항목을 선택합니다. 커버 옆에 하얀색 선이 있으면 재생 대기열에 하나 이상의 항목이 추가되었다는 뜻입니다.



브라우저 모드

브라우저 모드에서는 재생을 중단하지 않고 사운드 시스템의 콘텐츠를 탐색할 수 있습니다. 음악을 추가하여 나만의 재생 대기열을 만들거나, '씨앗을 심는' 것처럼 MOTS 재생 대기열을 자동으로 생성할 수 있습니다.

'휠 포커스' - 현재 선택 항목 및 작동을 보여줍니다.

'휠 목록' - 콘텐츠 목록을 보여줍니다.

GO 버튼을 눌러 브라우저 모드에 들어갈 수 있습니다.



플레이어 모드

플레이어 모드에서는 어떤 음악이 재생 중인지 확인할 수 있습니다. 버튼을 사용하여 재생을 일시 중지하거나, 이전/다음 트랙 또는 라디오 방송으로 이동하거나, 볼륨 휠을 돌려 볼륨을 조정할 수 있습니다. 선택한 음악에 사용할 수 있는 앨범 커버가 없으면, 기본 커버가 표시됩니다.

Bang & Olufsen 리모컨으로도 이러한 작동을 할 수 있습니다.

MOTS 아이콘 - 재생 중인 음악이 MOTS로 생성된 것인지 보여줍니다.

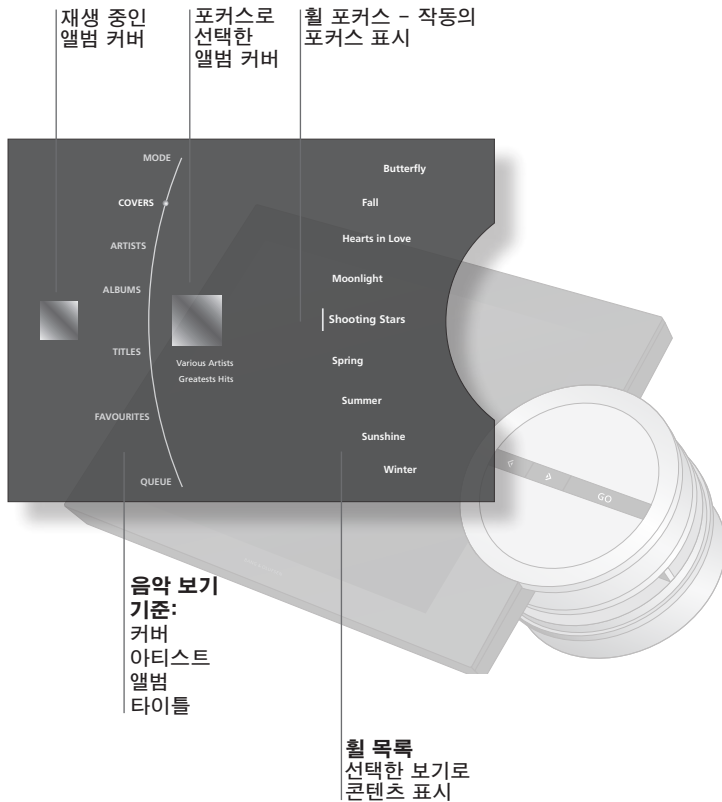
마지막 작동 후 얼마간의 시간이 지나면 디스플레이가 플레이어 모드로 자동 진입합니다. 디스플레이 상하단으로 포인터를 빠르게 움직이기만 하면 플레이어 모드를 더 빨리 켤 수 있습니다.

청소

- 디스플레이** 부드럽고 마른 천으로 사운드 시스템의 먼지를 닦으십시오. 액체 클리너나 분무형 클리너는 사용하지 마십시오.
- 캐비닛 및 조작부** 마르고 부드러운 천으로 표면을 닦아내십시오. 얼룩이나 먼지를 제거하려면, 세척액과 같은 중성 세제를 희석한 물에 부드러운 천을 적셔 닦으십시오.

참고! 청소와 같은 정기적인 유지 관리는 사용자의 몫입니다.

대기 상태에서 디스플레이를 켜려면 GO 버튼을 누르기만 하면 됩니다. 이제 음악 컬렉션을 탐색하여 청취할 음악을 찾을 수 있습니다.



BeoSound 5 작동

N.MUSIC 시작

마지막으로 재생한 트랙의 시작부부터 사운드 시스템이 시작됩니다.

음악 찾아보기

현재 트랙을 중단하지 않고 음악을 찾아볼 수 있습니다.

일시 중지 또는 재시작

플레이어 모드에서 현재 트랙의 재생을 일시 중지하거나 재시작할 수 있습니다.

특정 트랙 재생

아티스트, 앨범, 커버별로 특정 트랙을 선택합니다.

다음 또는 이전

플레이어 모드에서 다음 또는 이전 트랙으로 이동할 수 있습니다.

A.AUX 소스 듣기

외부 음악 소스도 BeoSound 5를 통해 재생할 수 있습니다*2.

중요 정보

리모컨 보기

리모컨 작동에 관한 내용은 www.bang-olufsen.com/guides의 설명서에 수록되어 있습니다. N.MUSIC에서 사용할 수 있는 보기는 커버, 아티스트, 앨범, 타이틀입니다. 커버가 없는 앨범은 기본 커버로 표시됩니다.

1* N.MUSIC

A.MEM, CD, N.MUSIC 등 음악 소스의 '이름'을 선택합니다. 자세한 내용은 설명서를 참조하십시오.



모드 선택

N.MUSIC
선택*¹

GO

확인



보기 선택



찾아보기



열기



찾아보기

GO

한 번 누르면 일시 정지, 다시
누르면 재시작

보기 선택



찾아보기



열기



찾아보기

GO

확인



이전 또는 다음 트랙



모드 선택



A.AUX 선택

GO

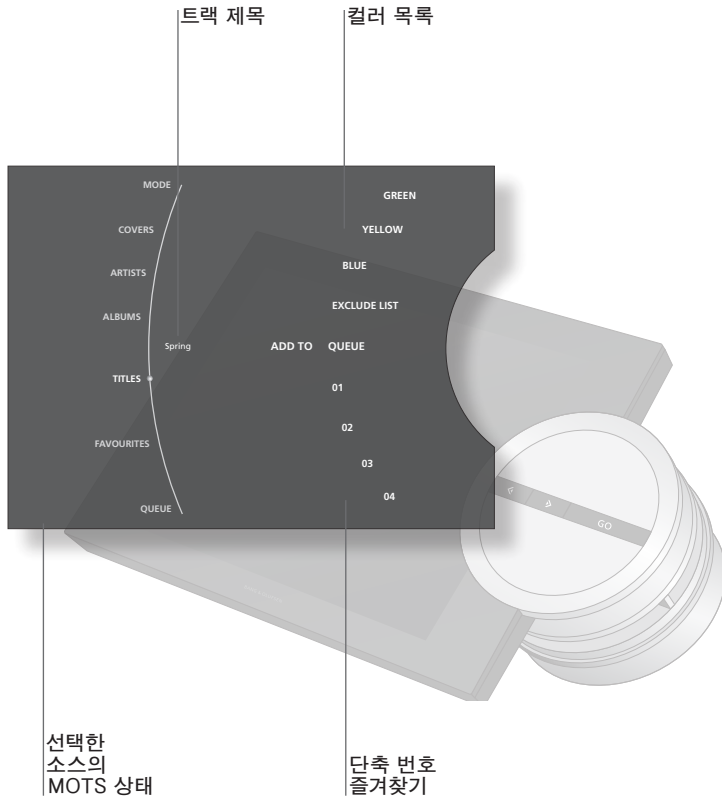
확인

앨범 재생할 앨범을 선택하거나 대기열에 앨범을 추가하면, 이 앨범이 재생되며 마지막 트랙이 MOTS의 씨앗으로 사용됩니다.

^{2*}**A.AUX** A.AUX와 사용 방법에 관한 자세한 내용은 설명서를 참조하십시오.

MOTS, 재생 대기열, 즐겨찾기

음악 재생 순서를 결정하거나, 사운드 시스템으로 MOTS 재생 대기열을 생성하는 방법을 결정할 수 있습니다. 재생 대기열에 추가한 마지막 트랙이 항상 MOTS의 '씨앗' 역할을 합니다.



BeoSound 5 작동

N.MUSIC 시작

마지막으로 재생한 트랙의 시작부부터 사운드 시스템이 시작됩니다.

MOTS 지정

현재 재생 중인 트랙을 씨앗 삼아 일련의 비슷한 트랙들을 자동으로 생성합니다.*1

재생 대기열 만들기

재생 대기열에 트랙, 앨범, 아티스트를 추가합니다.

재생 대기열

재생 대기열에서 재생합니다.*2

대기열에서 제거






















재생 대기열에서 트랙을 제거합니다.

즐거찾기 재생

컬러 목록 4개*3와 단축 번호 즐겨찾기 99개를 찾아봅니다.*4

정보

***1 MOTS** MOTS라는 컨셉은 '씨앗을 심듯' 트랙 하나를 선택하면, 이 씨앗이 자라 비슷한 음악 목록을 만들어낸다는 개념입니다. 트랙 하나를 재생하면 비슷한 음악들이 계속 재생됩니다. MOTS 재생 대기열을 생성하기 위해, 사운드 시스템은 재생 대기열에 마지막으로 추가한 트랙을 항상 사용합니다. 앨범 전체를 들을 때는 마지막 트랙이 씨앗 역할을 합니다.

				
모드 선택	N.MUSIC 선택	확인		
				
플레이어 모드 켜기	길게 누르기	버튼에서 손 떼기		
				
트랙, 앨범, 아티스트 선택	길게 누르기	'대기열에 추가' 선택	버튼에서 손 떼기	
				
대기열 선택	트랙 선택	확인		
				
대기열 선택	제거할 트랙 선택	길게 눌러 옵션 표시	제거 선택	버튼에서 손 떼기
			또는	
즐거찾기 선택	컬러 목록 선택	확인	단축 번호 즐거찾기 선택	확인

^{2*} **재생 대기열** 재생 대기열은 재생을 위해 선택한 트랙 목록을 보여줍니다.

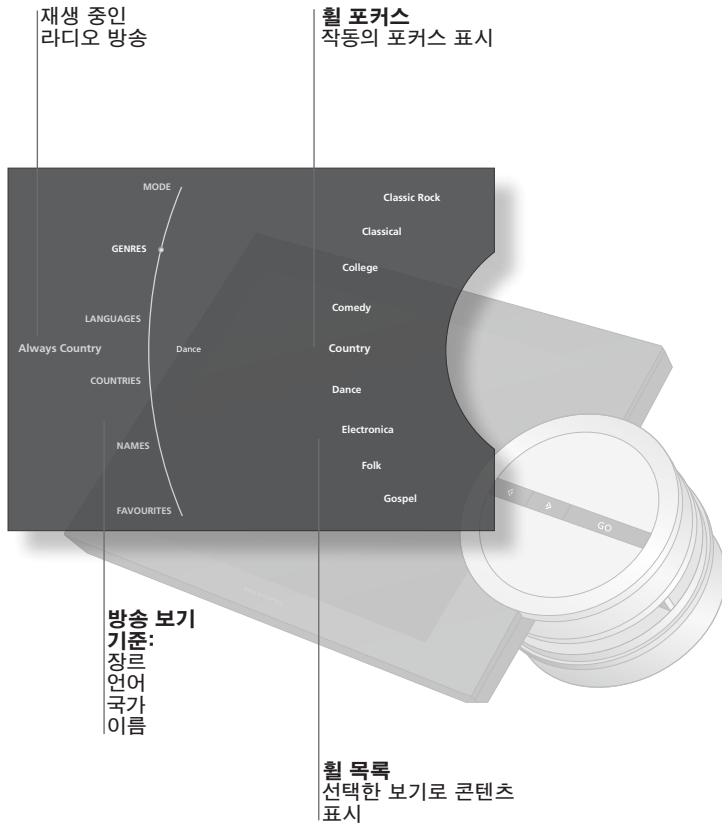
^{3*} **컬러 목록**

좋아하는 음악을 컬러 목록에 놓은 다음 리모컨으로 빠르게 찾아 선택할 수 있습니다. 컬러 목록의 마지막 트랙이 끝나면 재생이 멈춥니다.

^{4*} **단축 번호 즐겨찾기**

트랙에 지정된 번호를 선택하면, 이 선택 항목이 MOTS의 씨앗 역할을 합니다. 자세한 내용은 www.bang-olufsen.com/guides의 설명서를 참조하십시오.

인터넷 라디오를 사용하면 전 세계 라디오 방송을 쉽게 들을 수 있습니다.



BeoSound 5 작동

RADIO 시작

사운드 시스템이 마지막으로 들었던 방송으로 자동 시작됩니다.

보기별로 방송 찾기

장르, 언어, 국가, 이름별로 방송을 선택합니다.

다음 또는 이전

플레이어 모드에서 다음 또는 이전 라디오 방송을 들읍니다.

즐거찾기에 방송 추가

단축 번호 즐겨찾기에 라디오 방송을 지정합니다.

즐거찾기 재생

컬러 목록 4개와 단축 번호 즐겨찾기 99개를 찾아봅니다.

정보

인터넷 연결 인터넷 라디오를 들으려면 사운드 시스템이 인터넷에 연결되어 있어야 합니다.
N.RADIO RADIO 또는 N.RADIO 등 라디오 소스의 '이름'을 선택합니다. 자세한 내용은 설명서를 참조하십시오.



모드 선택



N.RADIO 선택

GO

확인



모드 선택



찾아보기



열기



찾아보기

GO

선택

플레이어 모드 상단
또는 하단으로 이동플레이어 모드의 이전
또는 다음 방송라디오 방송
선택

GO

길게 누르기

사용할 수 있는
번호에 '추가'
선택

GO

버튼에서 손 떼기



즐거찾기 선택

목록 또는 단축
번호 즐겨찾기 선택

GO

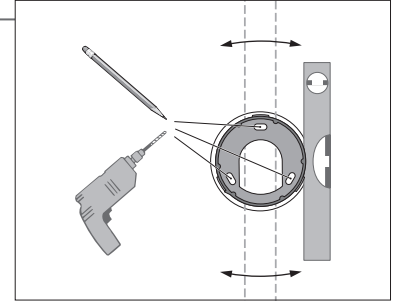
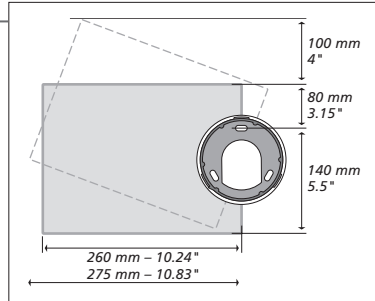
재생

즐거찾기 Bang & Olufsen 리모컨을 갖고 있는 사용자는 번호가 지정된 방송에 해당하는 숫자를 눌러 이 방송을 즉시 재생할 수 있습니다. 컬러 목록에서 특정 방송을 들으려면 컬러 버튼을 누르고 숫자를 누르십시오.

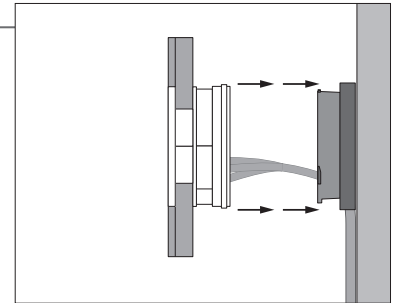
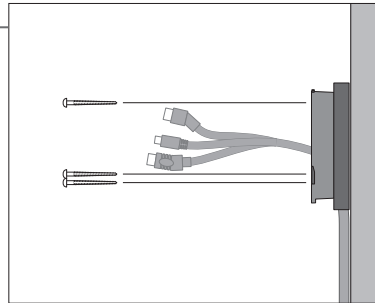
참고! 라디오 방송은 현재 사용할 수 있는 방송만 반영하도록 정기적으로 자동 업데이트됩니다.

벽걸이용 거치대 위치 지정

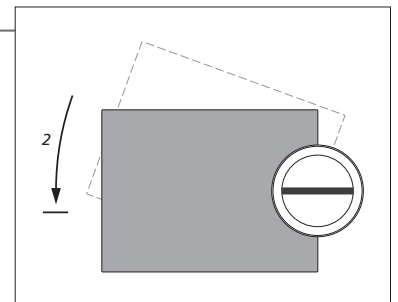
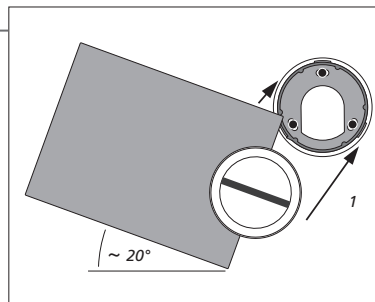
사운드 시스템을 벽면에 장착하기 전에 적절한 위치를 찾으십시오.
벽걸이용 거치대 및 스페이스바를 기준 삼아 구멍을 뚫을 위치를 표시하십시오.

**벽걸이용 거치대 고정**

벽면 자재와 조건을 고려하여 크기와 종류가 적절한 나사 및 벽면 플러그를 사용하십시오.
최소 하중 등급이 3.5kg인 나사/패스너 세 개를 사용하십시오.
사운드 시스템을 고정하기 전에 다음 페이지의 설명처럼 케이블을 삽입하십시오.

**사운드 시스템 고정**

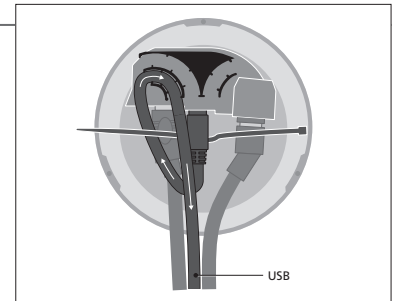
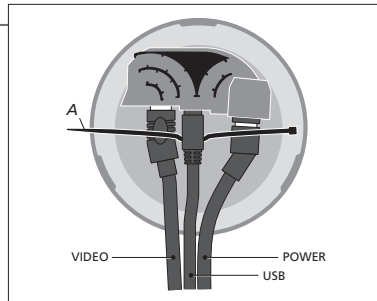
벽걸이용 거치대에 사운드 시스템을 정렬하고 위치를 조정한 후, 사운드 시스템을 끝까지 부드럽게 돌리십시오.

**정보**

경량 파티션 벽면 사운드 시스템을 석면 소재 벽면(건식벽 또는 벽판재)에 부착할 때에는 벽걸이용 거치대를 수직 스테드에 고정해야 합니다. 석면 속으로 들어가는 래그 나사(지름 5mm - 0.2") 하나를 사용하여 수직 스테드 속으로 25mm(1") 이상 밀어 넣으십시오. 안전을 위해 석고벽 전용으로 제작된 다른 나사 두 개도 추가로 사용하십시오. 장착 수치는 건식벽면에 사용하는 것으로 산정되었습니다.

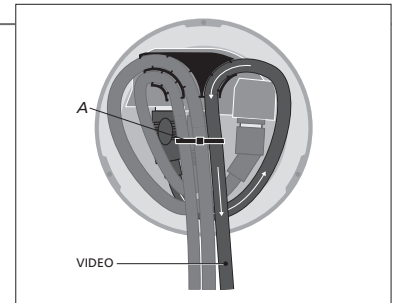
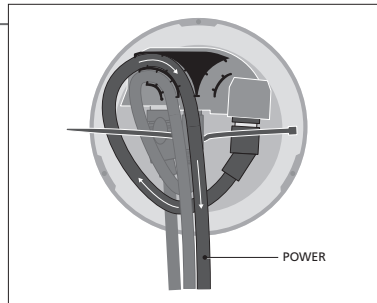
케이블 고정 ...

1. 사운드 시스템 받침대의 적절한 소켓에 케이블 (VIDEO, USB, POWER)을 삽입합니다. 참고: USB 플러그 (A) 뒤에 케이블 바인더를 놓으십시오.
2. 케이블 홀더를 따라 USB 케이블을 배선합니다.



...

3. USB 케이블 아래쪽, VIDEO 케이블 위쪽에 POWER 케이블을 놓고 케이블 홀더를 따라 배선합니다.
4. USB 및 POWER 케이블 아래에 VIDEO 케이블을 놓고, 케이블 홀더를 따라 배선합니다. 마지막으로 케이블을 고정하고 케이블 바인더 (A)에 묶습니다.



기본 설정하기

전원 연결 → 공급장치에 BeoMaster 5 → BeoSound 5 소스 커기 → 화면에 나타나는 지침 따르기

CD Ripping Device 장착하기

옵션 CD Ripping Device를 사운드 시스템에 장착하는 방법은 CD Ripping Device에 동봉된 설명서를 참조하십시오. 반드시 Bang & Olufsen 매장에서 장착해야 합니다.

설정 설정에 관한 자세한 내용은 www.bang-olufsen.com/guides의 설명서를 참조하십시오.
제품에 동봉된 전원 코드와 플러그는 이 제품을 위해 특별히 설계된 것입니다. 플러그를 교체해야 하거나 전원 코드가 파손되면, Bang & Olufsen 매장에서 다시 구입해야 합니다.

참고! 연결에 관한 자세한 내용은 BeoMaster 설명서를 참조하십시오.
전원에서 BeoMaster를 분리해야만 사운드 시스템이 완전히 꺼집니다.

CD Ripping Device 사용하기

사운드 시스템에 옵션 CD Ripping Device를 장착한 경우에는 오디오 CD를 리핑하여 내장 하드 디스크에 저장할 수 있습니다. CD에 메타 데이터가 있으면 자동으로 추가됩니다.

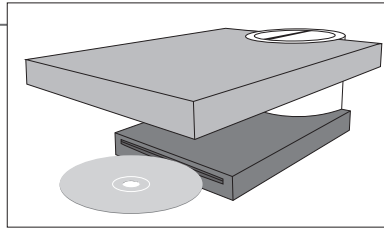
CD Ripping Device 켜기

CD Ripping Device가 자동으로 시작되도록 설정하지 않은 경우에는 BeoSound 5의 휠을 돌리거나, 레버를 움직이거나, 버튼을 눌러 이 장치를 켜야 합니다.



CD 리핑하기

CD Ripping Device에 CD를 삽입하면 리핑이 자동으로 시작됩니다*1. 리핑 중에는 BeoSound 5 디스플레이의 왼쪽 하단 모서리에 작은 아이콘이 나타납니다. CD Ripping Device의 설정에 따라 BeoSound 5의 휠을 돌려 전원을 켜야 할 수 있습니다.



리핑이 끝나면 CD가 자동으로 나옵니다. 새 앨범은 최근 추가된 항목에 추가됩니다.

메타 데이터 선택하기

사용할 수 있는 메타 옵션이 여러 개라면, CD 리핑 전에 원하는 옵션을 선택해야 합니다*2.



리핑 중에 CD 꺼내기

리핑 중에 CD를 꺼낼 수 있습니다. CD를 꺼내면 리핑이 중단되지만, 이미 리핑을 마친 트랙은 하드 디스크에 저장됩니다.



CD 꺼내기

리핑 중이 아닐 때는 언제든지 CD를 꺼낼 수 있습니다.



CD Ripping Device 설정

CD Ripping Device의 켜짐 시간을 변경하고, 리핑 후 자동으로 재생을 시작할 것인지 선택할 수 있습니다. 자세한 내용은 설명서를 참조하십시오.



정보

- 1* **자동 리핑** 자동 리핑 설정에 따라, 리핑을 자동으로 시작할 것인지 선택할 수 있습니다. 자세한 내용은 설명서를 참조하십시오.
- 자동 재생** 자동 재생 설정에 따라, CD를 자동으로 재생할 것인지 선택할 수 있습니다. 자세한 내용은 설명서를 참조하십시오.
- 2* **메타 데이터** CD의 메타 데이터를 이용할 수 없으면, '알 수 없는 아티스트' 및 '알 수 없는 앨범'으로 번호가 매겨져 저장됩니다.

원하는 작동 ...	실행 방법 ...
디스플레이 언어 변경하기 ...	포인터를 사용하여 모드를 선택한 후, 휠 을 돌려 설정을 선택하고, 포인터 를 다시 사용하여 시스템 설정을 선택하십시오. 이제 휠 을 돌려 언어를 선택하고 GO 를 누른 다음, 휠 을 돌려 언어를 선택하고 GO 를 누르십시오.
소스 전환하기 ...	포인터를 사용하여 모드를 선택하십시오. 이제 휠 을 돌려 사용할 수 있는 소스를 선택하고 GO 를 눌러 확인하십시오.
재생 대기열에 트랙 추가하기 ...	포인터를 사용하여 앨범과 같은 보기를 선택하십시오. 이제 휠 을 돌려 선택한 보기를 찾아 보고 (필요에 따라 왼쪽 화살표 <를 사용하여 보기를 펼칠 수 있음), 휠 을 다시 돌려 재생 대기열에 추가하려는 트랙을 찾아 보십시오. 트랙을 선택할 때 GO 를 길게 누른 다음, 휠 을 돌려 대기열에 추가를 선택하고 GO 에서 손을 떼십시오.
재생 대기열 보기 ...	포인터를 이동하여 대기열을 선택하고, 오른쪽 목록에 나타난 재생 대기열을 선택하십시오.
재생 대기열 지우기 ...	포인터를 사용하여 대기열을 선택한 후, 휠 을 돌려 트랙 하나를 임의로 선택하십시오. 이제 GO 를 길게 누르고 휠 을 돌려 대기열 지우기를 선택한 후 GO 에서 손을 떼십시오.
재생 대기열에서 트랙 제거하기 ...	포인터를 사용하여 대기열을 선택한 후, 휠 을 돌려 제거하려는 트랙을 찾으십시오. 이제 GO 를 길게 누르고 휠 을 돌려 제거를 선택한 후 GO 에서 손을 떼십시오.
MOTS 씨앗으로 트랙 사용하기 ...	재생 대기열의 마지막 트랙이 항상 MOTS의 씨앗 역할을 합니다. 단축 번호 즐겨찾기도 MOTS 씨앗으로 사용할 수 있습니다. 10페이지를 참조하십시오.
MOTS 씨앗 다시 심기 ...	현재 MOTS 씨앗을 교체하려면, BeoSound 5가 플레이어 모드일 때 GO 를 길게 누르십시오. 이렇게 하면 MOTS의 씨앗이 현재 재생 중인 트랙으로 바뀝니다.
MOTS에서 특정 트랙 제외하기 ...	포인터를 사용하여 앨범과 같은 보기를 선택하십시오. 이제 휠 을 돌려 선택한 보기를 찾아 보고 (필요에 따라 왼쪽 화살표 <를 사용하여 보기를 펼칠 수 있음), 휠 을 다시 돌려 MOTS에서 제외하려는 트랙을 찾아 보십시오. 이제 GO 를 길게 누르고 휠 을 돌려 제외를 선택한 후 GO 에서 손을 떼십시오.
제외했던 트랙을 MOTS에 다시 포함시키기 ...	포인터를 사용하여 즐겨찾기를 선택하십시오. 휠 을 돌려 제외 목록을 선택한 후 <를 누르십시오. 휠 을 돌려 다시 포함시키려는 트랙을 선택하십시오. 이제 GO 를 길게 누르고 휠 을 돌려 제거를 선택한 후 GO 에서 손을 떼십시오.
컬러 목록 만들기 ...	휠 을 돌려 컬러 목록에 추가하려는 항목(트랙, 앨범, 아티스트, 라디오 방송)을 찾으십시오. 이제 GO 를 길게 누르고 휠 을 돌려 컬러를 선택한 후 GO 에서 손을 떼십시오.
컬러 목록 재생하기 ...	N.MUSIC을 켜십시오. 포인터 를 사용하여 즐겨찾기를 선택하십시오. 휠 을 돌려 컬러 목록을 선택한 후 GO 를 누르십시오.

중요 정보

설명서 사운드 시스템에 관해 자세히 알아 보려면 www.bang-olufsen.com/guides에 나온 설명서나 당사 웹 사이트의 FAQ 섹션을 참조하십시오.

CE 이 제품은 2004/108/EC 및 2006/95/EC 지침의 규정을 준수합니다.

This product incorporates copyright protection technology that is protected by U.S. patents and other intellectual property rights. Use of this copyright protection technology must be authorized by Rovi, and is intended for home and other limited viewing uses only unless otherwise authorized by Rovi. Reverse engineering or disassembly is prohibited.

HDMI, the HDMI logo and High-Definition Multimedia Interface are trademarks or registered trademarks of HDMI Licensing LLC.

전기 및 전자 장비 폐기물(WEEE: Waste Electrical and Electronic Equipment) - 환경 보호



모든 Bang & Olufsen 제품은 전 세계 유관 환경 법규를 준수합니다.

Bang & Olufsen은 각 프로그램 제공자가 제공한 인터넷 라디오 방송국의 품질을 보장할 수 없습니다.

이 기호가 표시된 전기 및 전자 장비와 그 부품 및 배터리는 일반적인 가정용 쓰레기와 함께 폐기할 수 없습니다. 모든 전기 및 전자 장비와 그 부품 및 배터리는 분리 수거하여 처리해야 합니다. 해당 국가에서 시행되고 있는 분리 수거 시스템을 통해 전기 및 전자 장비와 배터리를 폐기하면 환경을 보호하고, 이를 통해 인체 건강을 보호하며, 천연 자원의 신중하고 이성적인 사용에 기여하게 됩니다. 전기 및 전자 장비와 배터리 및 폐기물을 분리 수거하는 것은 해당 전기 및 전자 장비에 존재할 수 있는 위험한 물질로 인한 환경 오염을 미연에 방지하는 길입니다.

가까운 Bang & Olufsen 매장에서 해당 국가의 폐기물 처리 규정을 친절히 안내해 드립니다.

크기가 너무 작아 기호를 표시할 수 없는 제품은 사용 설명서, 보증서 또는 포장에 기호가 나와 있습니다.



351062711100007

